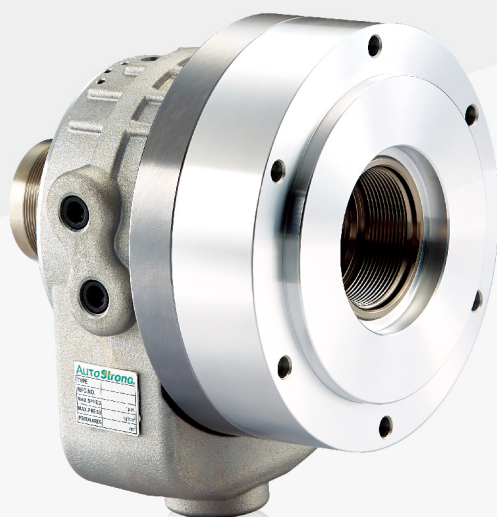


AUTO  
**Strong**

產 品 系 列 型 錄

---

# 迴轉油壓缸



A STRONGHOLD BY PRECISION AND POWER



產品示意圖

# M

## 高速中空迴轉油壓缸

High speed through-hole rotary hydraulic cylinder

1. 小型輕量：比起傳統的製品，實現小型(MAX 95mm 短縮)，輕量(MAX 4.5kg減輕化)，高速迴轉時的性能更穩定、更減輕機械的負擔。
2. 更大的貫通孔：比起以往的製品約有提高20%的貫通孔，可使機械的能力充分的活用。
3. 安全構造：藉止回閥的內藏保持推力的構造。

單位：mm

型式規格	活塞直徑 (mm)	活塞面積 (cm <sup>2</sup> ) 推側 / 拉側	最大拉桿出力 kN(kgf) 推側 / 拉側	活塞行程 (mm)	最大使用油壓力 MPa(kgf / cm <sup>2</sup> )	最高轉速 (r.p.m.)	慣性矩 I (kg · m <sup>2</sup> )	重量 (kg)	總流量 L/min
M0926A	90	53.2 / 48.3	19.9(2029) / 18(1835)	10	4.0(40.8)	8000	0.006	5.7	3.0
M0928A	90	53.2 / 48.3	19.9(2029) / 18(1835)	10	4.0(40.8)	8000	0.006	5.5	3.0
M1036	105	71 / 68.5	26(2651) / 25(2549)	15	4.0(40.8)	8000	0.011	8.6	3.0
M1038	105	71 / 66	26(2651) / 24.5(2498)	15	4.0(40.8)	8000	0.011	8.5	3.0
M1236	125	100 / 89	38(3875) / 33(3365)	15	4.0(40.8)	7000	0.019	13	3.0
M1246	125	100 / 89	38(3875) / 33(3365)	15	4.0(40.8)	7000	0.019	12	3.0
M1546	155	161 / 154	60(6118) / 57.8(5894)	22	4.0(40.8)	6200	0.056	18	3.9
M1552	155	161 / 150	60(6118) / 56(5710)	22	4.0(40.8)	6200	0.052	16.8	3.9
M1768	175	184 / 183	69.3(7067) / 69(7036)	25	4.0(40.8)	4700	0.096	27.5	4.2
M1870	180	198 / 183	74(7546) / 69(7036)	25	4.0(40.8)	4700	0.095	26.5	4.2
M1875	180	198 / 183	74(7546) / 69(7036)	25	4.0(40.8)	4700	0.095	26	4.2
M1878	180	198 / 183	74(7546) / 69(7036)	25	4.0(40.8)	4700	0.095	25.5	4.2
M2078	205	262 / 234	98(9993) / 88(8973)	23	4.0(40.8)	3800	0.15	36.5	4.5
M2085	205	252 / 234	94(9585) / 88(8973)	30	4.0(40.8)	3800	0.15	37.5	4.5
M2091	205	252 / 234	94(9585) / 88(8973)	30	4.0(40.8)	3800	0.15	37	4.5
M2511S	250	348 / 336	124(12644) / 120(12236)	23	4.0(40.8)	2800	0.41	53	7.0





產品示意圖

# MK

## 超高速薄型中空迴轉油壓缸

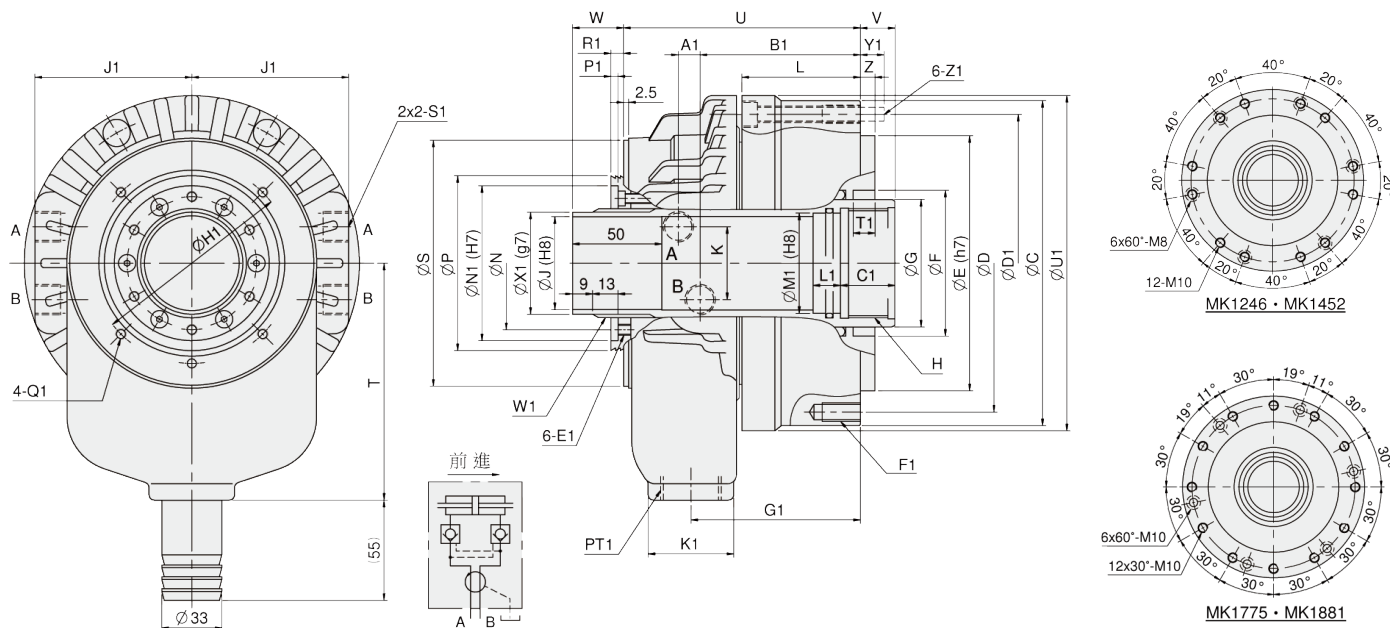
Super high speed through-hole compact rotary hydraulic cylinder

1. 小型輕量：長度縮短30%，高速旋轉時的性能更穩定，減輕主軸的負載。
2. 安全構造，內附逆止閥機構，確保異常斷電時，壓力立即保持。
3. 新形式，安裝時可由後方以螺絲固鎖。

單位：mm

型式規格	活塞直徑 (mm)	活塞面積 (cm <sup>2</sup> ) 推側 / 拉側	最大拉桿出力 (kN)(kgf) 推側 / 拉側	活塞行程 (mm)	最大使用油壓力 (MPa)(kgf / cm <sup>2</sup> )	最高轉速 (r.p.m.)	慣性矩 I (kg · m <sup>2</sup> )	重量 (kg)	總流量 (L/min)
MK1246	128	102.6 / 91.4	43.6(4466) / 38.9(3967)	16	4.5(45.9)	8000	0.017	8.6	3.1
MK1246F	128	102.6 / 91.4	43.6(4466) / 38.9(3967)	16	4.5(45.9)	8000	0.018	9.2	3.1
MK1452	145	133 / 122.6	56.5(5761) / 52.1(5313)	22	4.5(45.9)	6500	0.028	12	3.9
MK1452F	145	133 / 122.6	56.5(5761) / 52.1(5313)	22	4.5(45.9)	6500	0.029	12.5	3.9
MK1768	170	166 / 152	70.7(7209) / 64.7(6597)	25	4.5(45.9)	5500	0.065	19.4	4.5
MK1775	170	166 / 152	70.7(7209) / 64.7(6597)	25	4.5(45.9)	5500	0.060	17.8	4.5
MK1778	170	166 / 152	70.7(7209) / 64.7(6597)	25	4.5(45.9)	5500	0.059	17.4	4.5
MK1881	180	187 / 171.9	79.5(8107) / 73.1(7454)	25	4.5(45.9)	4800	0.087	24	4.5





單位：mm

型式 尺寸	A1	B1	C1	E1	F1	G1	H1	J1	K1	L1	M1	N1	P1	Q1	R1	S1	T1	U1	W1	X1	Y1	Z1
MK1246	8.5	79.5	25	M6x10	12-M10x20	84	98	76	47	15	50	76	4	M5x6	9	PT 3/8	12	165	M52x1.5	50	15	M8
MK1246F	8.5	89.5	30	M6x10	6-M10x20	94	98	76	47	15	50	76	4	M5x6	9	PT 3/8	8	165	M52x1.5	50	15	M8
MK1452	9	88	30	M6x12	12-M10x20	93	110	86	47	15	55	85	4	M6x6	16	PT 3/8	12	184	M58x1.5	56	12	M8
MK1452F	9	95	30	M6x12	6-M10x20	100	110	86	47	15	55	85	4	M6x6	16	PT 3/8	8	184	M58x1.5	56	15	M8
MK1768	17.5	99	30	M6x12	12-M10x20	110	155	100	47	15	70	108	4	M6x10	7	PT 1/2	12	216	M84x2.0	81	18	M10
MK1775	17.5	99	30	M6x12	12-M10x20	110	155	100	47	15	80	108	4	M6x10	7	PT 1/2	12	216	M84x2.0	81	18	M10
MK1778	17.5	99	30	M6x12	12-M10x20	110	155	100	47	15	82	108	4	M6x10	7	PT 1/2	12	216	M84x2.0	81	18	M10
MK1881	17	106	35	M6x12	12-M10x20	115	166	105	47	15	85	113	4	M6x10	16.5	PT 1/2	12	226	M89x2.0	86	19	M10

型式 尺寸	C	D	D1	E	F	G	H	J	K	L	N	P	S	T	U	V max.	V min.	W max.	W min.	Z
MK1246	162	147	147	130	75	65	M55x2.0	46	40	58	64	85	116	120	120	13	-3	44	28	8
MK1246F	162	130	147	100	75	65	M55x2.0	46	40	68	64	85	116	120	130	14	-2	44	28	5
MK1452	184	165	165	140	80	70	M60x2.0	52	40	66	73	96	135	130	130	19	-3	53.5	31.5	8
MK1452F	186	170	165	130	80	70	M60x2.0	52	40	73	73	96	135	130	137	21	-1	53.5	31.5	5
MK1768	212	195	195	160	105	95	M75x2.0	68	46	71	98	121	164	160	157	22	-3	50	25	8
MK1775	212	195	195	160	105	95	M85x2.0	75	46	71	98	121	164	160	157	22	-3	50	25	8
MK1778	212	195	195	160	105	95	M87x2.0	78	46	71	98	121	164	160	157	22	-3	50	25	8
MK1881	222	205	205	168	110	100	M90x2.0	81	46	71	103	126	175	175	167	23	-2	58	33	8



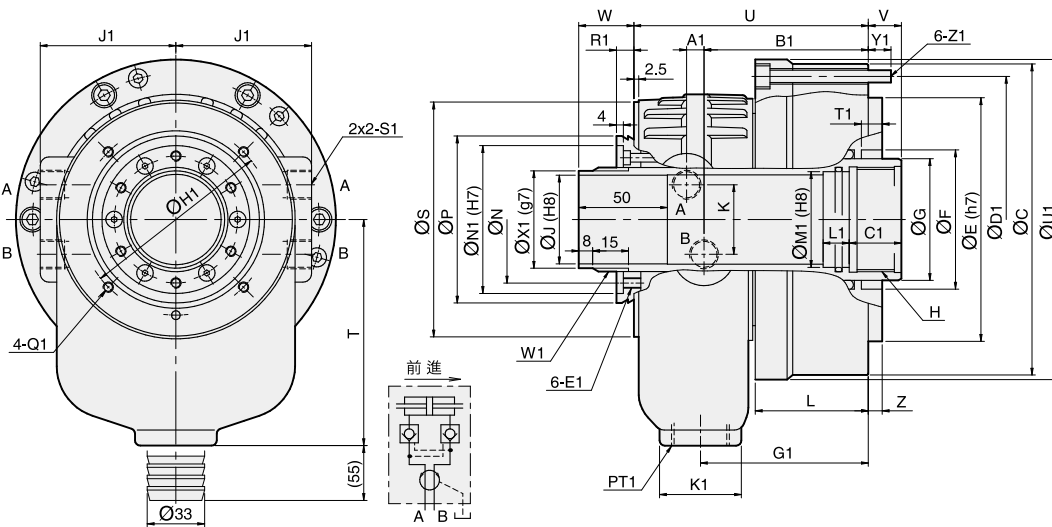
產品示意圖

# MA

## 薄型中空迴轉油壓缸

Compact high speed through-hole rotary hydraulic cylinder

1. 小型輕量，長度縮短30%，高速旋轉時的性能更穩定，減輕主軸的負載。
2. 安全構造，內建專利逆止閥機構，確保異常斷電時，壓力立即保持。
3. 專利新型式，後端開放空間設計，易於安裝後鎖型螺絲。



單位：mm

型式規格	活塞直徑 (mm)	活塞面積 (cm <sup>2</sup> ) 推側 / 拉側	最大拉桿出力 (kN)(kgf) 推側 / 拉側	活塞行程 (mm)	最大使用油壓力 (MPa)(kgf / cm <sup>2</sup> )	最高轉速 (r.p.m.)	慣性矩 (kg · m <sup>2</sup> )	重量 (kg)	總流量 (L/min)
MA1453	145	133.8 / 123.5	56.8(5792) / 52.4(5343)	20	4.5(45.9)	6500	0.032	12	3.9

型尺寸	C	D1	E	F	G	H	J	K	L	N	P	S	T	U	V max.	V min.	W max.	W min.	Z
MA1453	183	165	140	80	70	M60x2.0	53	36	64.5	73	96	135	130	134	19	-1	47	27	8

型尺寸	A1	B1	C1	E1	G1	H1	J1	K1	L1	M1	N1	Q1	R1	S1	T1	U1	W1	X1	Y1	Z1
MA1453	8	96	30	M6x12	96	110	78	47	15	55	85	M6x7	11	PT 3/8	10	183	M58x1.5	56	14	M8x70



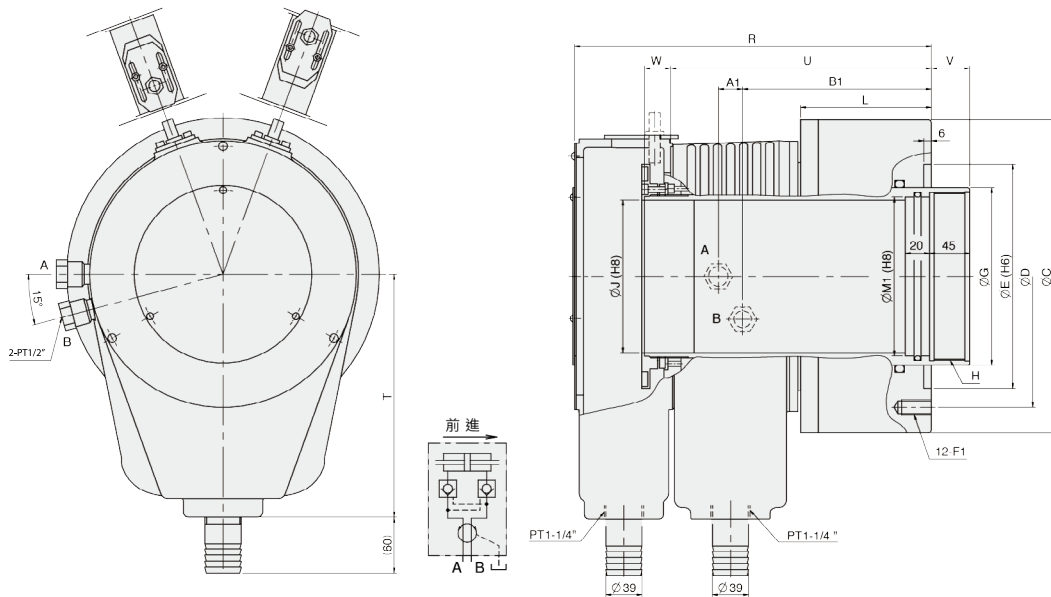
# ML-CM.B

## 超大孔徑迴轉油壓缸

Extra large through-hole rotary hydraulic cylinder

1. 適用於大孔徑油壓夾頭=使用。
2. 使用特殊鋁合金鋼體，超輕量質設計減少主軸負荷。
3. 內藏逆止閥機構確保推力保持。
4. 超大通孔設計，搭配集水槽及行程檢知裝置。
5. 無附近接開關及安裝螺絲。

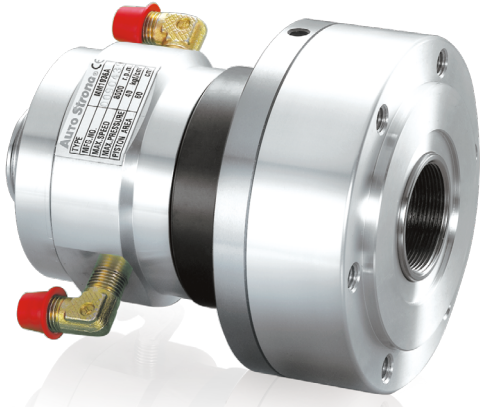
產品示意圖



單位：mm

型式規格	活塞直徑 (mm)	活塞面積 (cm <sup>2</sup> ) 推側 / 拉側	最大拉桿出力 (kN)(kgf) 推側 / 拉側	活塞行程 (mm)	最大使用油壓力 (MPa)(kgf / cm <sup>2</sup> )	最高轉速 (r.p.m.)	慣性矩 I (kg · m <sup>2</sup> )	重量 (kg)	總流量 (L/min)
ML2814CM28B	285	394 / 350	116.8(11910) / 106.8(10584)	42	3.3(33.6)	2000	1.08	87	9
ML2816CM28B	285	394 / 350	116.8(11910) / 106.8(10584)	42	3.3(33.6)	2000	0.90	72	9
ML3320CM33B	335	515.7 / 416.9	152.9(15591) / 136.9(13960)	42	3.3(33.6)	1600	1.09	103	10

型式尺寸	C	D	E (H6)	G	H	J	L	R	T	U	V max.	V min.	W max.	W min.	A1	B1	F1	M1
ML2814CM28B	335	280	240	190	M158x3.0	145	140	382	260	279	41	-1	67	25	18	202	M16x32L	150
ML2816CM28B	335	280	240	190	M180x3.0	166.5	140	382	260	279	41	-1	67	25	18	202	M16x32L	170
ML3320CM33B	390	320	280	230	M215x3.0	205	147	392	260	292	41	-1	67	25	18	210	M20x32L	210



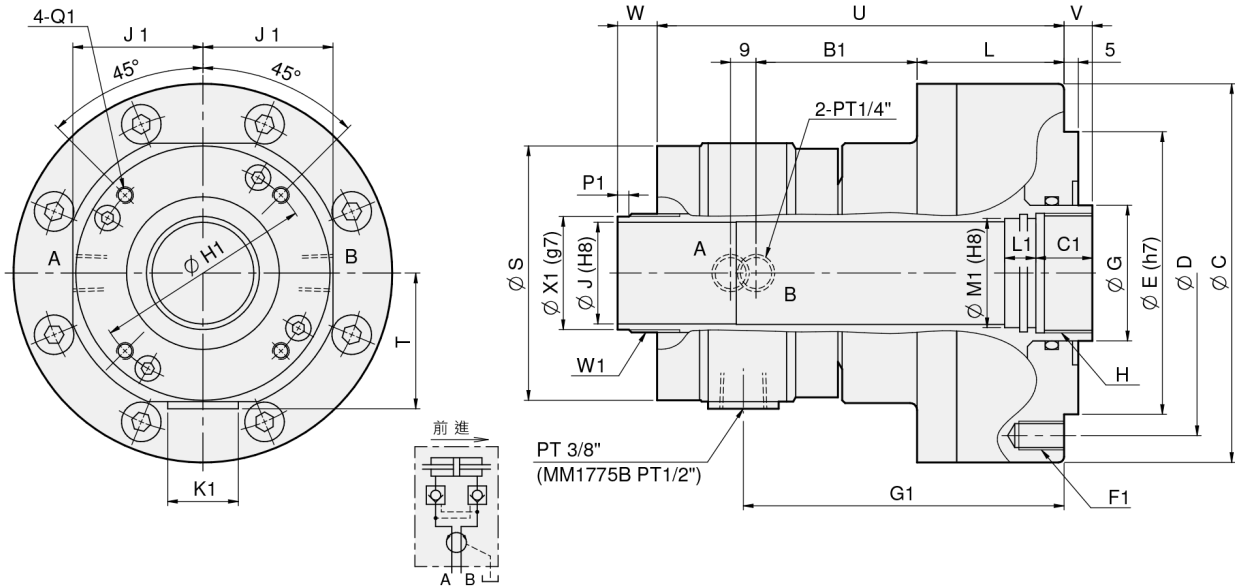
產品示意圖

# MM

## 高速精短型中空迴轉油壓缸

High speed and compact through-hole rotary hydraulic cylinder

1. 超輕薄，超短小設計，減輕主軸負載，高速旋轉時性能更穩定。
2. 安全構造內附逆止閥機構，確保異常斷電時壓力立即保持。



單位：mm

型式規格	活塞直徑 (mm)	活塞面積 (cm <sup>2</sup> ) 推側 / 拉側	最大拉桿出力 (kN)(kgf) 推側 / 拉側	活塞行程 (mm)	最大使用油壓力 (MPa)(kgf/cm <sup>2</sup> )	最高轉速 (r.p.m.)	慣性矩 I (kg·m <sup>2</sup> )	重量 (kg)	總流量 (L/min)
MM0933B	90	50.3 / 47	19.1(1947) / 17.8(1815)	10	4.0(40.8)	8000	0.012	5.9	0.8
MM1036B	100	64 / 60	23.8(2427) / 22.3(2274)	5	4.0(40.8)	8000	0.013	7	0.8
MM1036B15	100	64 / 60	23.8(2427) / 22.3(2274)	15	4.0(40.8)	8000	0.014	7.4	0.8
MM1246B	125	100 / 89	38(3875) / 33(3365)	15	4.0(40.8)	7000	0.027	11.8	3.0
MM1552B	155	161 / 150	60(6118) / 56(5710)	22	4.0(40.8)	6200	0.046	16	3.0
MM1775B	170	169 / 154.5	63.5(6475) / 58(5914)	25	4.0(40.8)	4200	0.081	22	4.5

型式尺寸	C	D	E	G	H	J	L	S	T	U	V <sub>max.</sub>	V <sub>min.</sub>	W <sub>max.</sub>	W <sub>min.</sub>	B1	C1	F1	G1	H1	J1	K1	L1	M1	Q1	W1	P1	X1
MM0933B	120	100	80	46	M40x1.5	33	59	90	48	152	10	0	30	20	58	25	6-M8x15	121.5	76	46	25	10	36	M4x9L	M39xP1.5	5	37
MM1036B	134	115	100	48	M42x1.5	36	52	90	48	144	10	5	17	12	57	20	6-M10x15	113.5	76	46	25	10	38	M4x9L	M42xP1.5	2	40
MM1036B15	134	115	100	48	M42x1.5	36	66	90	48	158	15	0	30	15	57	25	6-M10x15	127.5	76	46	25	15	38	M4x9L	M42xP1.5	3	40
MM1246B	155	130	100	65	M55x2.0	46	76	117	61	179	15	0	40	25	59.5	30	12-M10x20	140	98	59	25	15	50	M5x6L	M52xP1.5	9	50
MM1552B	190	170	130	70	M60x2.0	52	84	135	68	189	22	0	47	25	62.5	30	12-M10x20	150	110	68	25	15	55	M6x6L	M58xP1.5	9	56
MM1775B	212	190	160	95	M85x2.0	75	95	164	82.5	208	25	0	50	25	64	35	12-M10x20	163.5	155	82.5	31	15	80	M6x10L	M84xP2.0	9	81



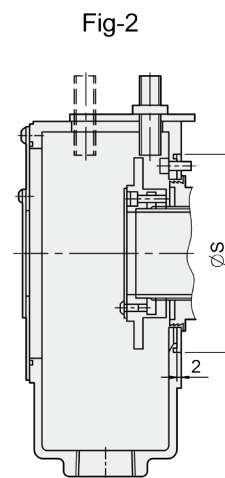
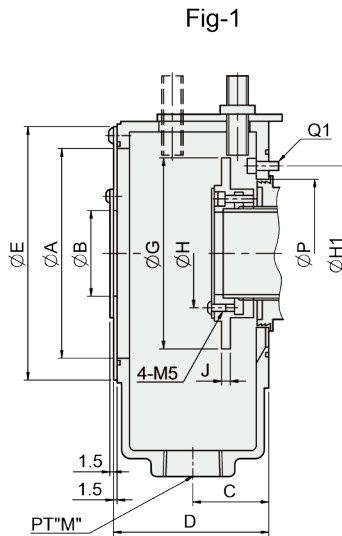
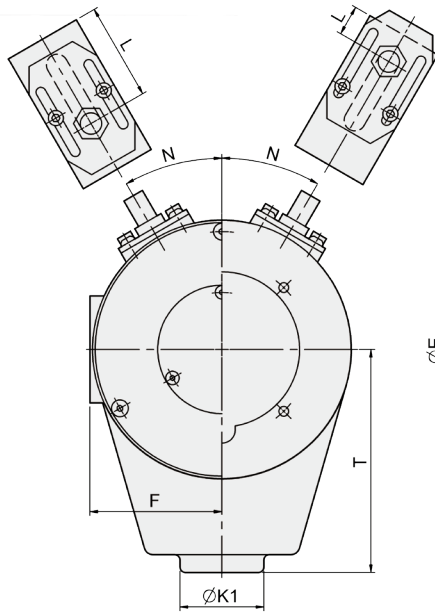
產品示意圖

# CM.B

## 油壓迴轉缸集水盒

Hydraulic cylinder coolant collector

1. 可安裝行程確認裝置及油水回收。
2. 近接開關須另購。



單位：mm

型 式 尺	A	B	C	D	E	F	G	H	J	L max.	L min.	N	P	S	T	M	H1	K1	Q1	參考圖	適合 油壓缸	重量 (kg)
CM09B	82.5	30	35	71.5	106	55.5	77	43	5	47.5	17.5	30	67	90	105	PT 3/4"	76	44	4-M4	Fig2	M0926A, M0928A MM0933B, MM1036B	0.85
CM10B1	82.5	40	35	71.5	106	55.5	77	52	5	47.5	17.5	30	75	—	105	PT 3/4"	88	44	6-M5	Fig1	M1036, M1038	1.0
CM12B	117.5	48	42	85.5	142	74	107	61	5	60.5	17.5	30	87	—	130	PT 1"	98	47	4-M5	Fig1	M1236, M1246, MK1246, MM1246B	1.6
CM15B8	117.5	55	42	85.5	142	74	107	67	5	60.5	17.5	30	98	—	130	PT 1"	110	47	4-M6	Fig1	M1546, M1552, MK1452, MM1552B	1.6
CM18B	155	80	42.5	86.5	184	94	147	92	5	58.5	17.5	30	123	—	150	PT 1"	155	47	4-M6	Fig1	M1768, M1875, MK1775, MM1775B	2.0
CM18BK	155	80	42.5	86.5	184	94	147	97	5	60.5	19.5	30	126	175	150	PT 1"	166	47	4-M6	Fig2	MK1881	2.0
CM20B	155	95	42.5	86.5	184	94	147	106	5	60.5	17.5	30	140	—	150	PT 1"	165	47	4-M6	Fig1	M2078, M2085, M2091	2.1
CM25B	200	120	44	89.5	230	117	192	—	12	60	21	27	179	—	180	PT 1"	206	47	4-M6	Fig1	M2511S	2.4
CM28B	254	170	52	103	285	147	240	182	8	74.5	20.5	20	222.6	278	260	PT 1-1/4"	256	85	4-M6	Fig2	ML2814, ML2816	4.2
CM33B	300	208	52	101.5	330	—	285	222	8	74.5	20.5	20	262.6	328	259	PT 1-1/4"	308	70	4-M6	Fig2	ML3320	7.2



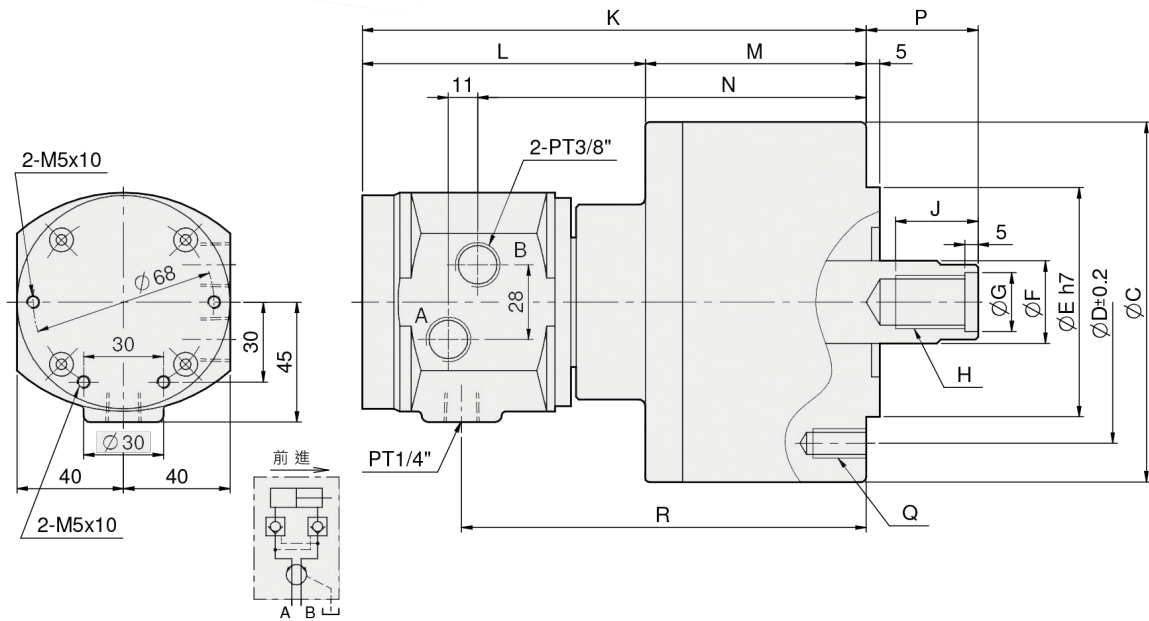
產品示意圖

# MS

## 中實迴轉油壓缸 (含逆止閥)

Non through-hole rotary hydraulic cylinder (valve included)

· 附逆止閥 ·



單位 : mm

型式規格	活塞直徑 (mm)	活塞面積 (cm <sup>2</sup> ) 推側 / 拉側	最大拉桿出力 (kN)(kgf) 推側 / 拉側	活塞行程 (mm)	最大使用油壓力 (MPa)(kgf / cm <sup>2</sup> )	最高轉速 (r.p.m.)	慣性矩 I (kg · m <sup>2</sup> )	重量 (kg)	總流量 (L/min)
MS105	105	86 / 79	32(3263) / 29(2957)	20	4.0(40.8)	6000	0.0125	7.1	0.8
MS125	125	122 / 113	46(4691) / 42(4283)	25	4.0(40.8)	6000	0.0225	10	0.8
MS150	150	176 / 160	66(6730) / 60(6118)	30	4.0(40.8)	5500	0.0475	13.5	0.8
MS200	200	314 / 290	117(11930) / 108(11013)	35	4.0(40.8)	5500	0.0975	22	0.8

型式尺寸	C	D	E	F	G	H	J	K	L	M	N	P <sub>max.</sub>	P <sub>min.</sub>	Q	R
MS105	135	100	80	30	21	M20x2.5	35	197	108	89	152	45	25	6-M10x20	158
MS125	160	130	110	35	25	M24x3.0	44	205	108	97	160	51	26	6-M12x24	166
MS150	190	130	110	45	31	M30x3.5	45	214	108	106	169	56	26	12-M12x24	175
MS200	245	145	120	55	37	M36x4.0	60	228	108	122	183	69	34	12-M16x30	189







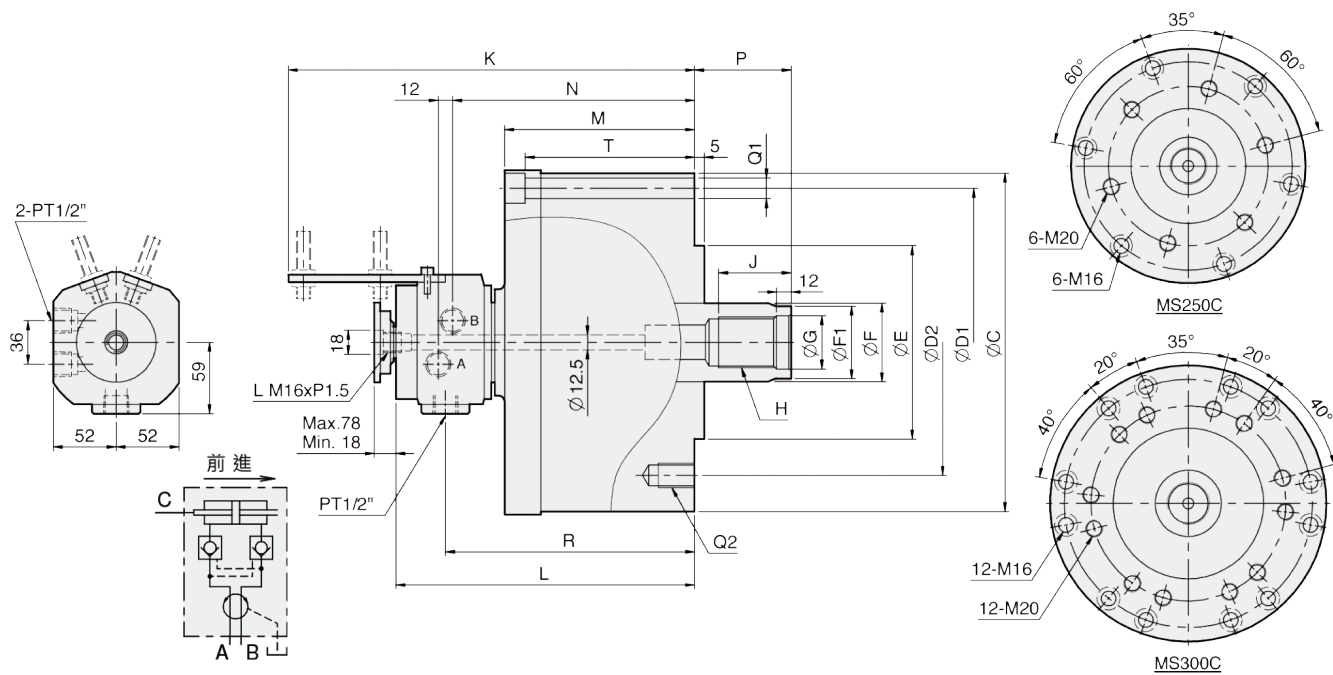
產品示意圖

# MS250C/MS300C

## 中實迴轉油壓缸 (含逆止閥、檢知裝置)

Non through-hole rotary hydraulic cylinder (valve and switch brackets included)

1. 貫穿通孔可加裝迴轉接頭以利吹氣、冷卻液等作業。
2. 可從前端或後端安裝。
3. 附安全逆止閥及檢出裝置(近接開關須另購)。



單位: mm

型式規格	活塞直徑 (mm)	活塞面積 (cm <sup>2</sup> ) 推側 / 拉側	最大拉桿出力 (kN(kgf)) 推側 / 拉側	活塞行程 (mm)	最大使用油壓力 (MPa(kgf/cm <sup>2</sup> ))	最高轉速 (r.p.m.)	慣性矩 I (kg·m <sup>2</sup> )	重量 (kg)	總流量 (L/min)
MS250C	250	481.5 / 453.6	227(23147) / 214(21822)	60	4.9(50)	2000	0.85	73	2
MS300C	300	697.5 / 658.6	262(26716) / 247(25186)	60	4.0(40.8)	1500	1.60	106	3

型式尺寸	C	D1	D2	E (h7)	F	F1	G	H	J	K	L	M	N	P max.	P min.	Q1	Q2	R	T
MS250C	300	275	220	160	65	62	44	M42x3.0	60	349	260	170	213	85	25	6-Ø17	6-M20x30	219	153
MS300C	355	330	270	210	75	70	50	M48x3.0	70	359	270	182	223	85	25	12-Ø17	12-M20x30	229	165

# MR

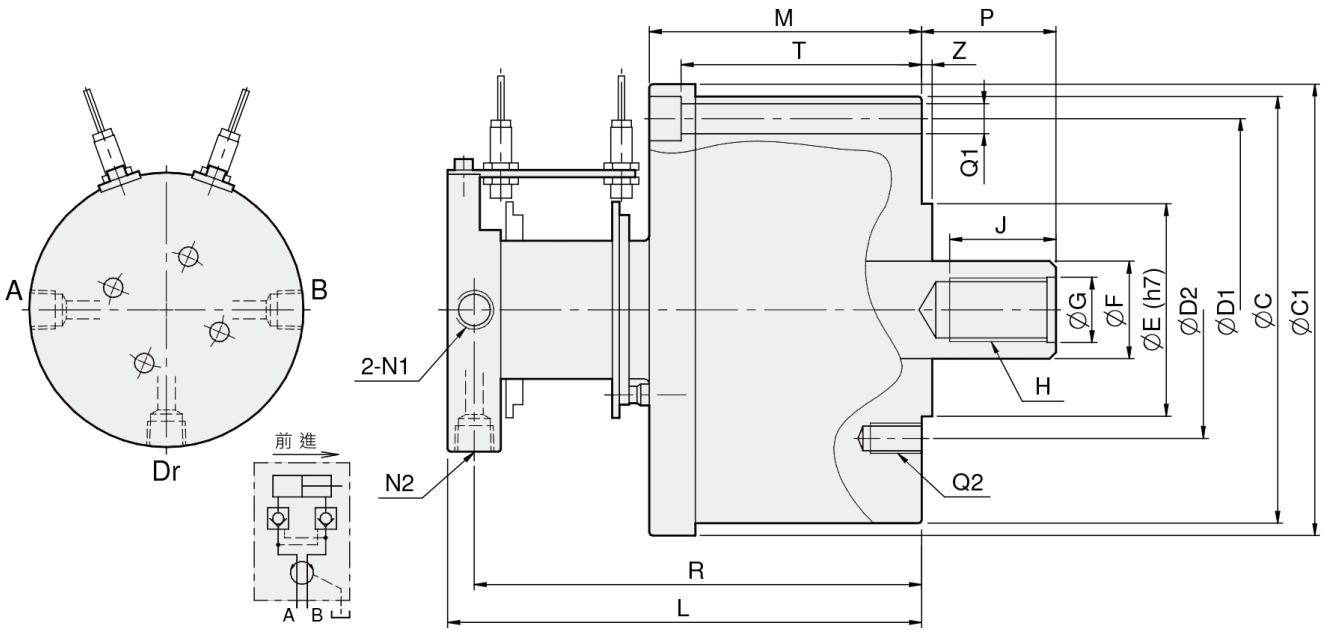
## 中實超短型迴轉油壓缸

Short type non through hole rotary hydraulic cylinder

1. 高速輕量化設計，適用於立式車床。
2. 內附逆止閥及行程檢知裝置(近接開關須另購)。
3. 安裝時可由後端鎖入。



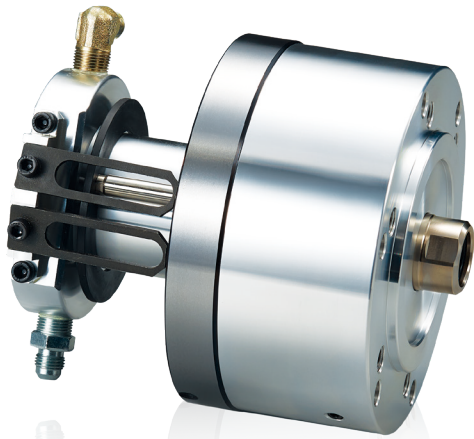
產品示意圖



單位：mm

型式規格	活塞直徑	活塞面積 (cm <sup>2</sup> ) 推側 / 拉側	最大拉桿出力 (kN)(kgf) 推側 / 拉側	活塞行程	最大使用油壓力	最高轉速	慣性矩 I	重量 (kg)	總流量 L/min
MR10530	105	81 / 75.5	34(3467) / 31.7(3232)	30	4.5(45.9)	6000	0.015	6.8	0.8
MR12535	125	117 / 107.5	49(4996) / 45(4588)	35	4.5(45.9)	6000	0.028	9.5	0.8
MR15035	150	171.1 / 156.7	72(7342) / 66(6730)	35	4.5(45.9)	5500	0.043	12.8	0.8
MR20060	200	310 / 286	146(14887) / 134(13664)	60	4.9(50)	5500	0.55	49	2
MR25060	250	481.5 / 453.6	227(23147) / 214(21822)	60	4.9(50)	2000	0.81	72	2

型式尺寸	C	C1	D1	D2	E (h7)	F	G	H	J	L	M	N1	N2	P <sub>max.</sub>	P <sub>min.</sub>	Q1	Q2	R	T	Z
MR10530	143	143	125	100	80	30	21	M20x2.5	35	167	87	PT 3/8"	PT 1/4"	50	20	6-Ø9	6-M10	155	78	5
MR12535	169	171	150	130	110	35	25	M24x3.0	44	174	94	PT 3/8"	PT 1/4"	57	22	6-Ø11	6-M12	162	82	5
MR15035	202	204	180	130	110	45	31	M30x3.5	45	175	95	PT 3/8"	PT 1/4"	61	26	6-Ø13	12-M12	163	82	5
MR20060	250	255	225	145	120	55	37	M36x4.0	60	270	156	PT 1/2"	PT 1/2"	85	25	6-Ø17	6-M16	255	140	6
MR25060	300	305	275	220	160	65	44	M42x3.0	60	280	168	PT 1/2"	PT 1/2"	85	25	6-Ø17	6-M20	265	150	6



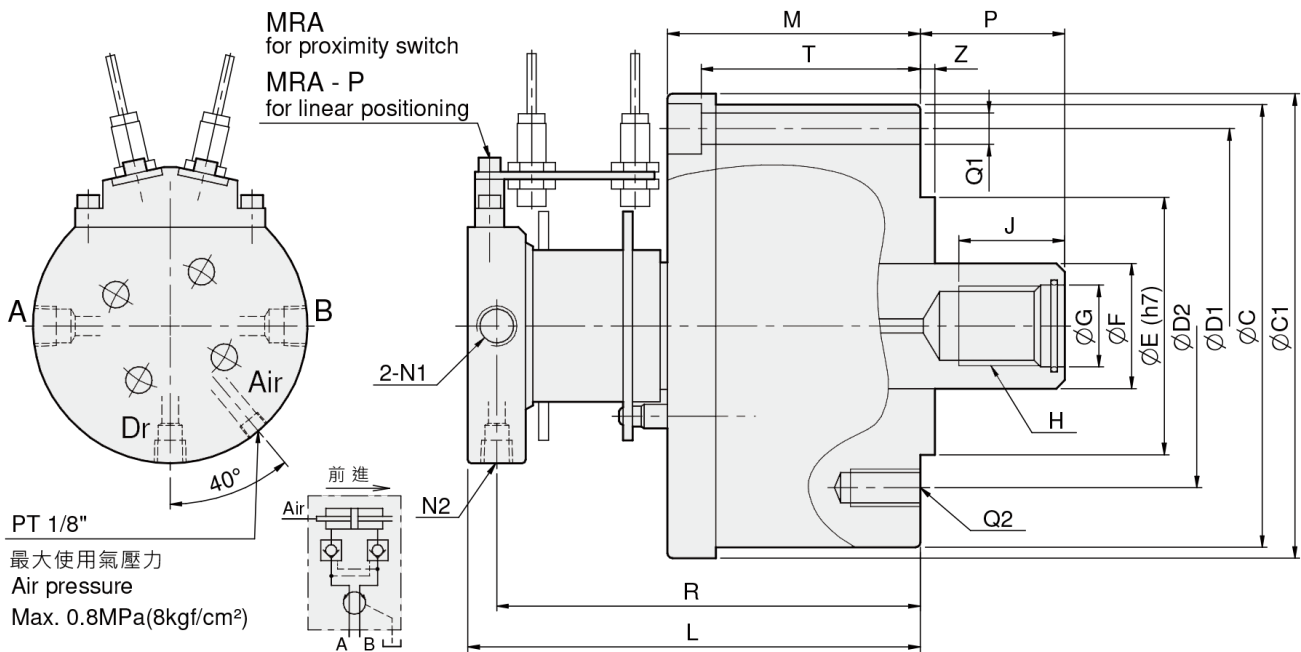
產品示意圖

# MRA

## 中實超短型注氣迴轉油壓缸

Short type non through-hole rotary hydraulic cylinder with central bore for air

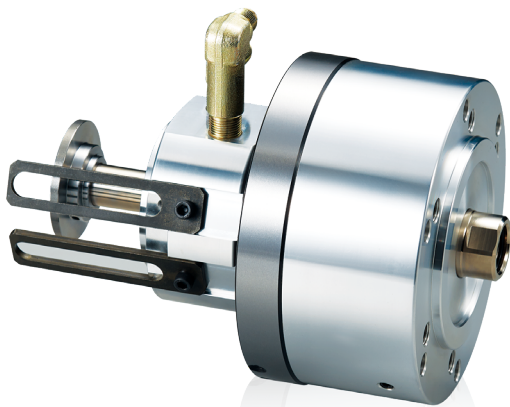
1. 高速輕量化設計, 適用於立式車床
2. 內附逆止閥及行程檢知架
3. 安裝時可由後端鎖入
4. 可加裝注氣功能



單位 : mm

型式規格	活塞直徑 (mm)	活塞面積 (cm <sup>2</sup> ) 推側 / 拉側	最大拉桿出力 (kN(kgf)) 推側 / 拉側	活塞行程 (mm)	最大使用油壓力 (MPa(kgf/cm <sup>2</sup> ))	最高轉速 (r.p.m.)	慣性矩 I (kg·m <sup>2</sup> )	重量 (kg)	總流量 (L/min)
MRA12535	125	116 / 107.5	48.5(4945) / 45(4588)	35	4.5(45.9)	6000	0.028	9.3	0.8
MRA15035	150	170.2 / 156.7	71.6(7301) / 66(6730)	35	4.5(45.9)	5500	0.043	12.8	0.8

型式尺寸	C	C1	D1	D2	E (h7)	F	G	H	J	L	M	N1	N2	P max.	P min.	Q1	Q2	R	T	Z
MRA12535	169	171	150	130	110	35	25	M24x3.0	44	177	94	PT3/8"	PT1/4"	57	22	6-Ø11	6-M12	165	82	5
MRA15035	202	204	180	130	110	45	31	M30x3.5	45	178	95	PT3/8"	PT1/4"	61	26	6-Ø13	12-M12	166	82	5



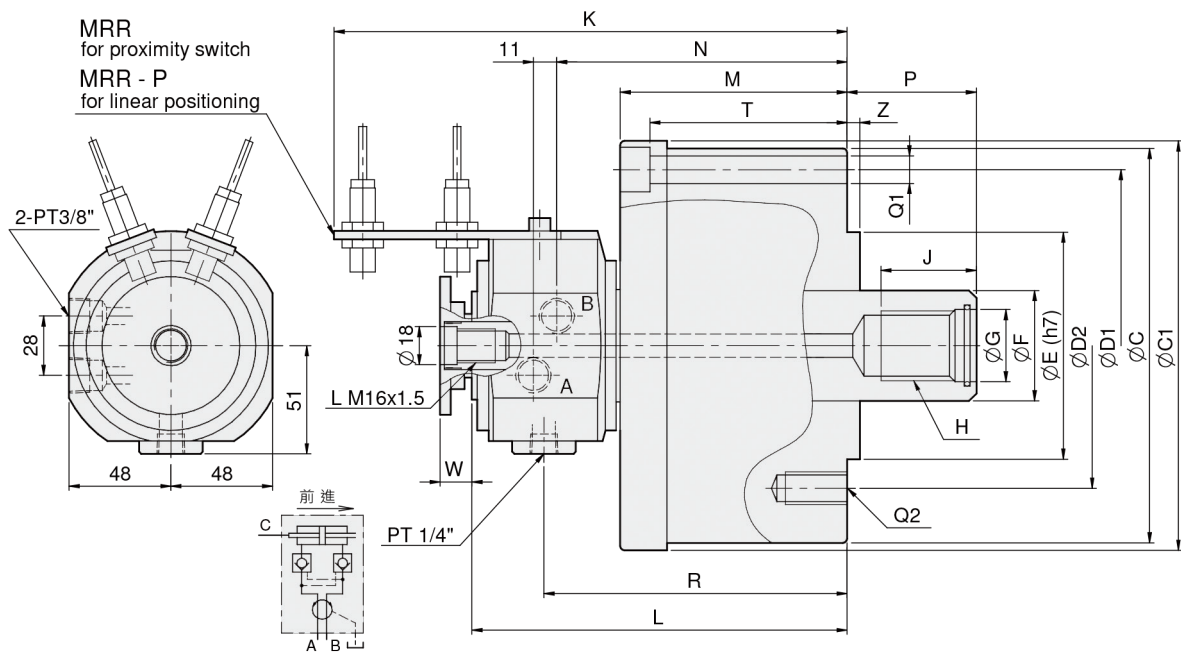
產品示意圖

# MRR

## 中實超短型迴轉油壓缸（適用迴轉接頭）

Short type non through-hole rotary hydraulic cylinder (for rotary union)

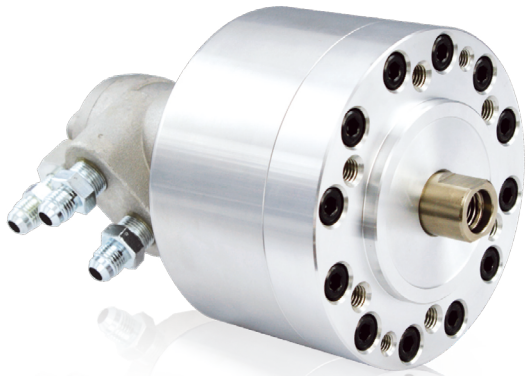
1. 高速輕量化設計，適用於立式車床
2. 內附逆止閥及行程檢知架
3. 安裝時可由後端鎖入
4. 透過迴轉接頭由中心孔注水、注氣



單位：mm

型式規格	活塞直徑 (mm)	活塞面積 (cm <sup>2</sup> ) 推側 / 拉側	最大拉桿出力 (kN)(kgf) 推側 / 拉側	活塞行程 (mm)	最大使用油壓力 (MPa)(kgf / cm <sup>2</sup> )	最高轉速 (r.p.m.)	慣性矩 I (kg · m <sup>2</sup> )	重量 (kg)	總流量 (L/min)
MRR12535	125	113 / 107.5	47.3(4823) / 45(4588)	35	4.5(45.9)	6000	0.027	9.8	0.8
MRR15035	150	168.7 / 156.7	71(7240) / 66(6730)	35	4.5(45.9)	5500	0.055	13.5	0.8

型式尺寸	C	C1	D1	D2	E (h7)	F	G	H	J	K	L	M	N	P max.	P min.	Q1	Q2	R	T	W max.	W min.	Z
MRR12535	169	171	150	130	110	35	25	M24x3.0	44	229	164	94	124	57	22	6-Ø11	6-M12	130	82	50	15	5
MRR15035	202	204	180	130	110	45	31	M30x3.5	45	230	165	95	125	61	26	6-Ø13	6-M12	131	82	50	15	5



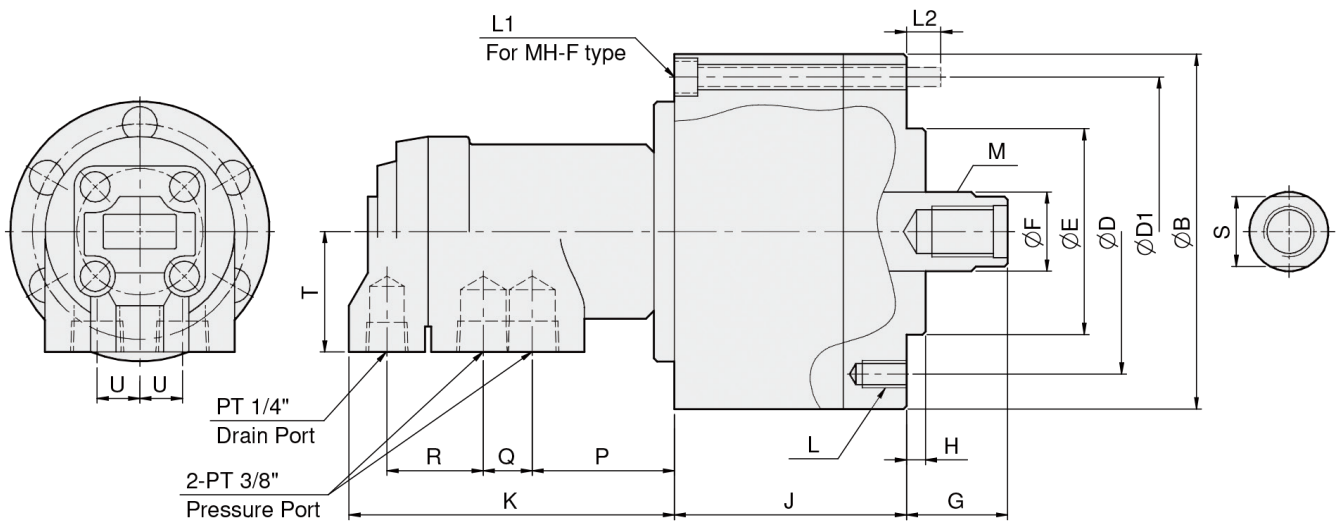
產品示意圖

# MH-F

## 中實迴轉油壓缸

Non through-hole rotary hydraulic cylinder

1. 質密、低慣性、輕形：此油壓缸為鋁合金製造而成，為輕形之設計，可以減輕機器主軸之負荷。
2. 高速運轉：此油壓缸之平衡設計為輕形且質密，於高速運轉可以維持外形之均勻平穩。
3. 高壽命：由於高品質之油壓缸油封及高精度之表面粗糙度的零件，可確保此油壓缸之高壽命。



單位：mm

型式規格	活塞直徑 (mm)	活塞面積 (cm <sup>2</sup> ) 推側 / 拉側	最大拉桿出力 (kN)(kgf) 推側 / 拉側	活塞行程 (mm)	最大使用油壓力 (MPa)(kgf/cm <sup>2</sup> )	最高轉速 (r.p.m.)	慣性矩 I (kg·m <sup>2</sup> )	重量 (kg)	總流量 (L/min)
MH80	80	47.7 / 42.8	15.5(1580) / 13.9(1417)	15	3.5(35.7)	6000	0.005	5.1	0.4
MH100F	100	75.4 / 70.5	24.5(2498) / 22.9(2335)	20	3.5(35.7)	5500	0.013	6.7	0.4
MH125F	125	121.1 / 114	39.3(4007) / 37(3773)	25	3.5(35.7)	5500	0.021	8.6	0.4
MH150F	150	176 / 160	66(6730) / 60(6118)	30	4.0(40.8)	4000	0.049	10.8	0.8

型式尺寸	B	D	D1	E (h7)	F	G max.	G min.	H	J	K	L	L1	L2	M	P	Q	R	T	U	S
MH80	112	90	—	65	25	45	30	6	73.5	103	6-M8x16	—	—	M16x2.0x32	45	15.5	30.5	38	13.5	22
MH100F	135	100	115	80	25	45	25	6	88.5	103	6-M10x19	6-M8x90	12	M16x2.0x32	45	15.5	30.5	38	13.5	22
MH125F	160	130	140	110	30	51	26	6	95.5	103	6-M12x20	6-M8x100	13	M20x2.5x32	45	15.5	30.5	38	13.5	27
MH150F	190	130	170	110	45	50	20	6	107	103	12-M12x20	8-M10x110	16	M30x3.5x40	45	15.5	30.5	38	13.5	38