

AUTO  
**Strong**

產 品 系 列 型 錄

---

# 其他產品



A STRONGHOLD BY PRECISION AND POWER



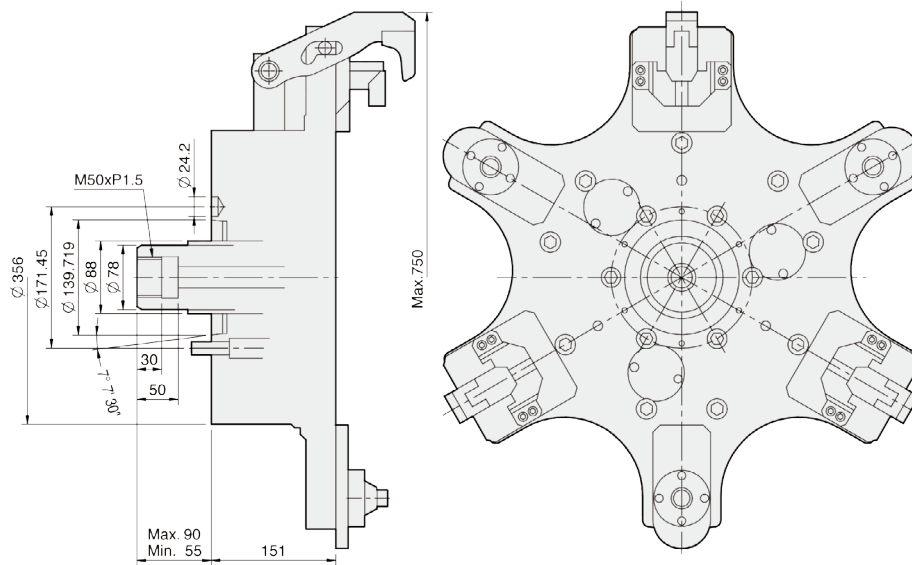
# F61

## 鋁輪圈夾頭

High speed and light weight type strong finger chuck for aluminum wheel

1. F61型鋁輪圈夾頭採用高級合金鋼材質，所有滑動面經表面硬化及研磨處理，以提高迴轉度及耐久性。
2. 配合件直接安裝並符合DIN, BS, ISO, ASA, B5-9, A型之主軸標準。

產品示意圖



單位：mm

型式規格	適合圈輪尺寸	夾頭外徑 (mm)	適合主軸	最大容許拉力 kN(kgf)	最大夾持力 kN(kgf)	最大使用油壓力 MPa(kgf / cm <sup>2</sup> )	最高轉速 (r.p.m.)	重量 (不包含治具) (kg)	適合油壓缸
F61A8	13"-22"	610	A2-8	33.9(3456)	32.4(3303)	3.3(33.6)	1500	145	MS125C35



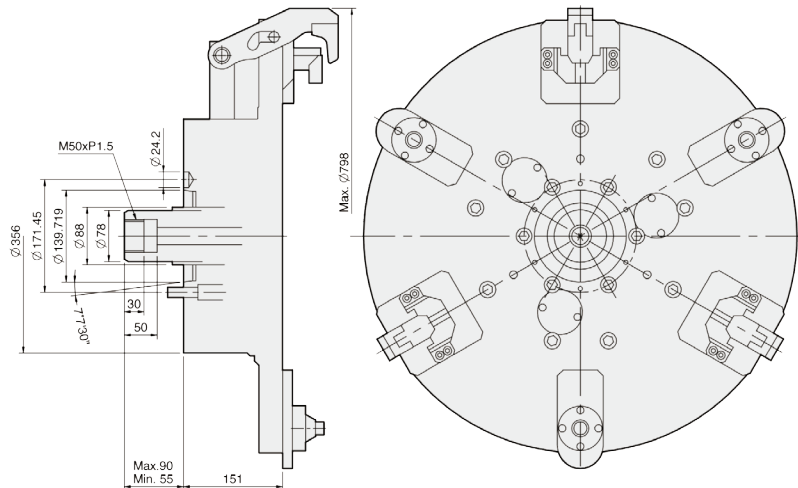
產品示意圖

# F66

## 鋁輪圈夾頭

High speed and light weight type strong finger chuck for aluminum wheel

1. F66型鋁輪圈夾頭採用高級合金鋼材質，所有滑動面經表面硬化及研磨處理，以提高迴轉度及耐久性。
2. 配合件直接安裝並符合DIN, BS, ISO, ASA, B5-9, A型之主軸標準。



單位：mm

型式規格	適合圈輪尺寸	夾頭外徑 (mm)	適合主軸	最大容許拉力 (kN(kgf))	最大夾持力 (kN(kgf))	最大使用油壓力 (MPa(kgf/cm <sup>2</sup> ))	最高轉速 (r.p.m.)	重量 (不包含治具) (kg)	適合油壓缸
F66A8	19"-24"	660	A2-8	33.9(3456)	32.4(3303)	3.3(33.6)	1500	182	MS125C35



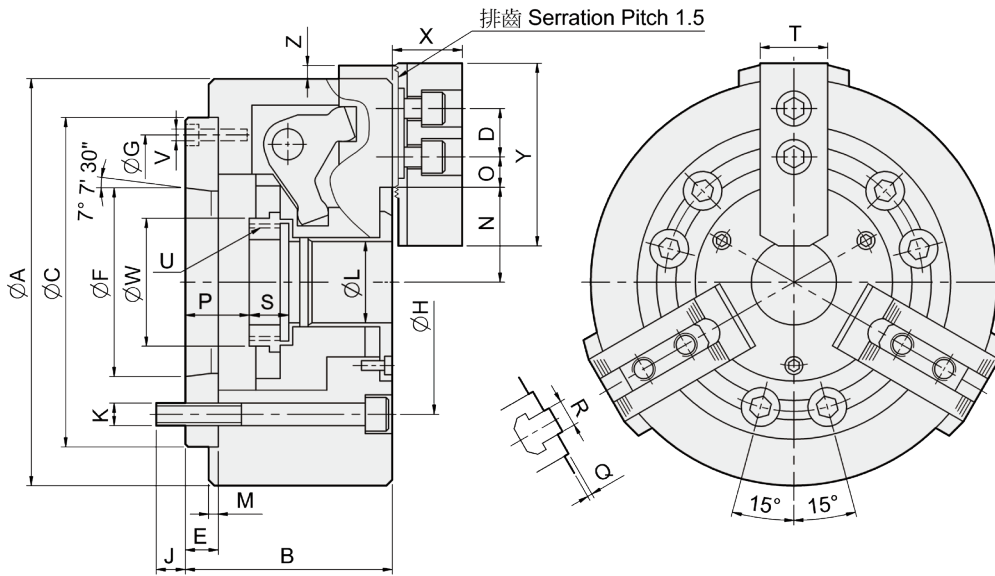
產品示意圖

# NL-A

## 三爪長行程中空油壓夾頭（含連接板）

3-jaw long stroke through-hole power chuck (adapter included)

1. 曲柄結構，中空型超長行程。
2. 高強度合金鋼材質，滑動面經硬化處理及精密研磨。
3. 可以夾持端面落差極大之工件。
4. 安裝方式與中空N系列夾頭一樣，可直接互換。



單位：mm

型式規格	通孔直徑 (mm)	拉桿行程 (mm)	爪行程直徑 (mm)	最大容許拉力 (kgf)	最大夾持力 (kgf)	最大使用油壓力 (kgf/cm <sup>2</sup> )	最高轉速 (r.p.m.)	重量 (kg)	慣性矩 I (kg·m <sup>2</sup> )	適合油壓缸	適合硬爪	適合生爪	外徑夾持範圍 (mm)
NL-06A5	Ø40	15	24	2243	2651	28.5	3600	14.8	0.065	M1246	HJ06	HC06	Ø35-Ø168
NL-08A6	Ø48	20	32	3701	4190	27.5	3000	28	0.21	M1552	HJ08	HC08	Ø50-Ø215
NL-10A8	Ø66	25	37.5	4853	4486	29.5	2400	43.5	0.44	M1875	HJ10	HC10	Ø55-Ø256

型式尺寸	A	B	C (H6)	D	E	F	G	H	J	K	L	M	N max.	O max.	O min.	P max.	P min.	Q	R	S	T	U max.	V	W	X	Y	Z
NL-06A5	168	96	140	20	15	82.563	116	104.78	16	6-M10	40	5	49	16.75	7.75	26	11	2	12	19	31	M55x2	3xM6	60	37	73	10
NL-08A6	215	112	170	25	17	106.375	150	133.35	18	6-M12	48	5	60.5	20.75	11.75	31.5	11.5	2	14	20.5	35	M60x2	3xM6	66	38	95	10
NL-10A8	256	125	220	30	18	139.719	190	171.45	24	6-M16	66	5	74.5	24.75	11.25	26.5	1.5	2	16	25	40	M85x2	3xM8	94	43	110	12.5





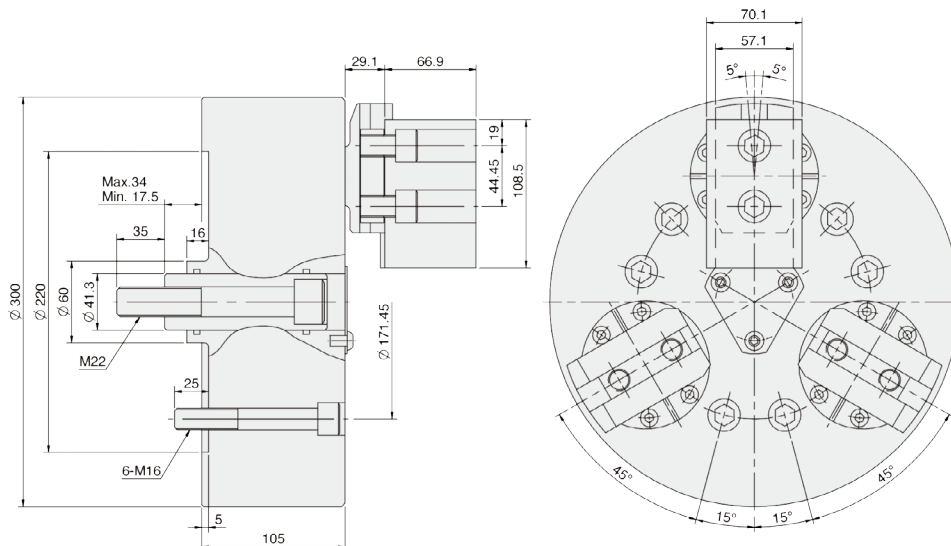
產品示意圖

# BL

## 三爪搖擺式夾頭

### 3-jaw ball swing lock chuck

1. 可引入加工物並夾持，爪齒為夾持，拉近兩段動作，故可將加工物確實吸附於夾頭前面的定位器上，維持安定夾持狀態。
2. 可做外徑夾持與內徑夾持，經由簡單操作可以靈活切換外徑夾持與內徑夾持。
3. 可夾持推拔部品，本產品可確實夾持具有撥模斜度的鑄鍛製品的黑色表皮面，故加工物夾持部份可省略取捨加工的手續(最大可夾持到20°推拔)。
4. 爪齒可做搖晃運動，爪齒可依照部位做搖晃運動，故能穩定夾持(單側最大可以到5°)。
5. 具有優異的防塵性，本品與既有的一般夾頭不同，在結構上具有防塵性，特別是在鎖定臂(lock arm)部份設有防塵套，可防止鐵屑侵入。



單位：mm

型式規格	拉桿行程 (mm)	爪行程直徑 (mm)	最大容許拉力 (kN(kgf))	最大夾持力 (kN(kgf))	最大使用油壓力 (MPa(kgf/cm <sup>2</sup> ))	最高轉速 (r.p.m.)	重量 (kg)	慣性矩 I (kg·m <sup>2</sup> )	適合油壓缸	適合生爪	夾持範圍 外徑範圍 / 內徑範圍
BL-12	17.5	12.4	40.7(4152)	122(12440)	2.8(28.5)	2800	65	0.18	MS150C	BL-12	Ø63-Ø240 / Ø127-Ø305

# DR

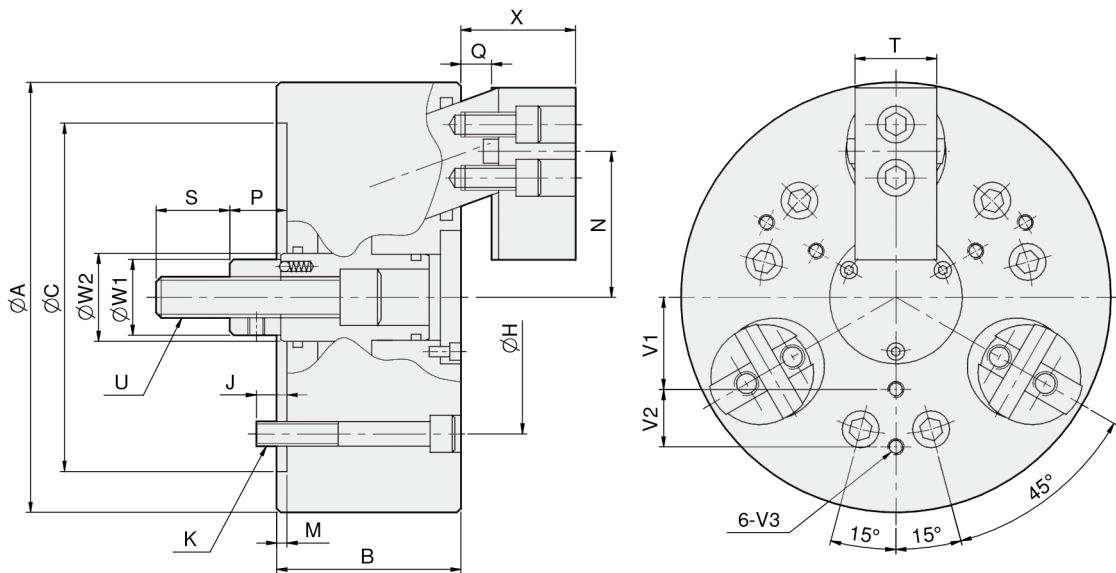
## 三爪後拉式夾頭

### 3-jaw draw down power chuck



產品示意圖

1. 後拉式油壓夾頭作徑向夾持同時強力後拉，適用於鑄件及鍛件的加工。
2. 後拉式夾持將工件緊貼在基準面上，使夾持穩固，適於重切削。
3. 圓柱滑動結構，可長期使用，並確保重複夾持的優異精度。
4. 準確的自定中心及強力夾持工件不上浮特性，要求長度精準的加工最適宜。



單位：mm

型式規格	拉桿行程 (mm)	爪行程直徑 (mm)	最大容許拉力 (kN(kgf))	最大夾持力 (kN(kgf))	最大使用油壓力 (MPa(kgf/cm <sup>2</sup> ))	最高轉速 (r.p.m.)	重量 (kg)	慣性矩 I (kg·m <sup>2</sup> )	適合油壓缸	適合生爪	外徑夾持範圍 (mm)
DR-06	10	7.2	15(1530)	25(2549)	2.1(21.4)	3500	15	0.05	MS105C	DR-06	Ø35-Ø165
DR-08B	10	7.2	25(2549)	45(4589)	2.5(25.5)	3000	25	0.14	MS125C	DR-08	Ø40-Ø210
DR-10	16	11.6	35(3569)	60(6118)	3.3(34)	2500	46	0.374	MS125C	DR-10	Ø50-Ø254
DR-10D	16	11.6	35(3569)	60(6118)	3.3(34)	2500	46.1	0.376	MS125C	DR-10	Ø54-Ø254
DR-12	16	11.6	44(4487)	71(7240)	3(30.6)	2000	76	0.88	MS150C	DR-12	Ø50-Ø304

型式尺寸	A	B	C	H	J	K	M	N max.	N min.	P max.	P min.	Q max.	Q min.	S	T	U	W1	W2	X max.	X min.	V1	V2	V3
DR-06	165	85	140	104.78	16	6xM10	5	58	54.4	33	23	14	4	36	35	M16x2.0	32	33.5	45	35	35	20	M6x12
DR-08B	210	90	170	133.35	15	6xM12	5	71.3	67.7	38	28	15	5	36	40	M20x2.5	37	42	56	46	45	25	M8x16
DR-10	254	110	220	171.45	23	6xM16	5	85.4	79.6	48	32	20	4	46	50	M24x3.0	50	60	66	50	55	30	M8x16
DR-10D	254	110	220	171.45	23	6xM16	5	87.8	82	48	32	22.6	6.6	46	50	M24x3.0	50	60	68.6	52.6	85	30	M12x18
DR-12	304	125	220	171.45	23	6xM16	5	102.9	97.1	47	31	21.5	5.5	50	60	M27x3.0	52	60	72.5	56.5	100	35	M12x18



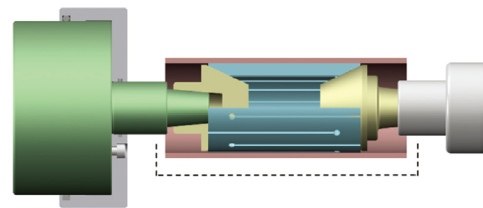
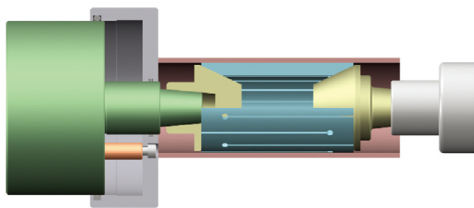
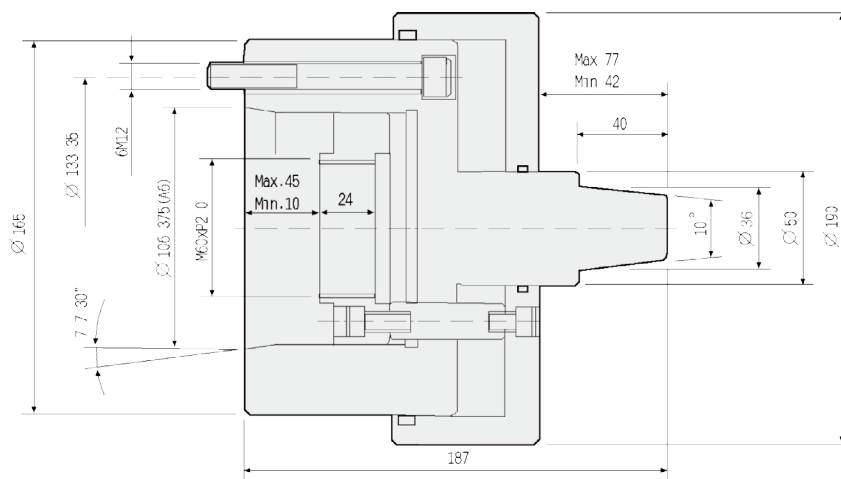
# P165

## 浮動頂針夾頭

Floating plate center chuck

- 適用於薄管端面及外徑一次的加工。

產品示意圖



可加工範圍  
Possible processing range

單位：mm

型式規格	浮動盤行程 (mm)	最大使用油壓力 (MPa(kgf/cm <sup>2</sup> ))	最高轉速 (r.p.m.)	重量 (kg)	慣性矩 I (kg·m <sup>2</sup> )	適合油壓缸
P165	35	1.0(10)	6000	18.5	0.02	MS125C35



產品示意圖

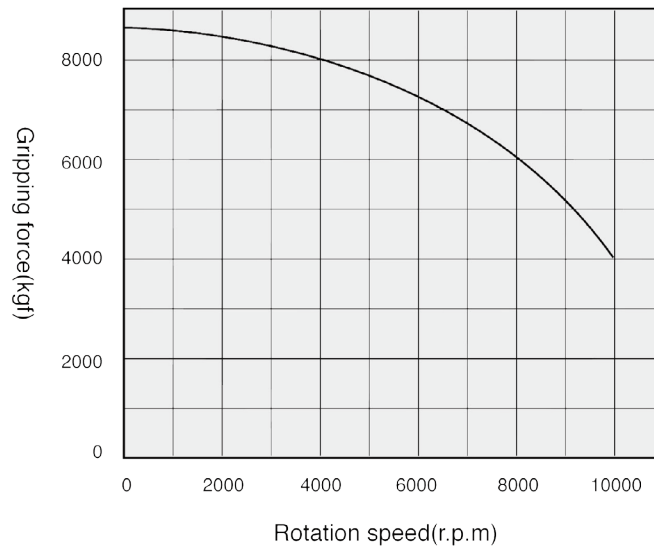
# HN

## 三爪超高速中空油壓夾頭（含連接板）

3-jaw extra high speed through-hole power chuck(adapter included)

1. 最高迴轉速可達10,000r.p.m.。
2. HN型夾頭係依ASA B5.9 A型主軸標準而設計。
3. HN型夾頭採用高級合金鋼材質，所有滑動面均經表面硬化及研磨處理，以提高迴轉精度及耐久性。

GRIPPING CHARACTERISTIC GRAPH



單位：mm

型式規格	通孔直徑 (mm)	拉桿行程 (mm)	爪行程直徑 (mm)	最大容許拉力 (kN(kgf))	最大夾持力 (kN(kgf))	最大使用油壓力 (MPa(kgf/cm <sup>2</sup> ))	最高轉速 (r.p.m.)	重量 (kg)	慣性矩 I (kg·m <sup>2</sup> )	適合油壓缸	適合生爪	外徑夾持範圍 (mm)
HN-06	Ø36	12	5.5	30(3050)	79.4(8100)	2.9(30)	10000	11.5	0.035	HG-1336	Model-A	Ø14-Ø51



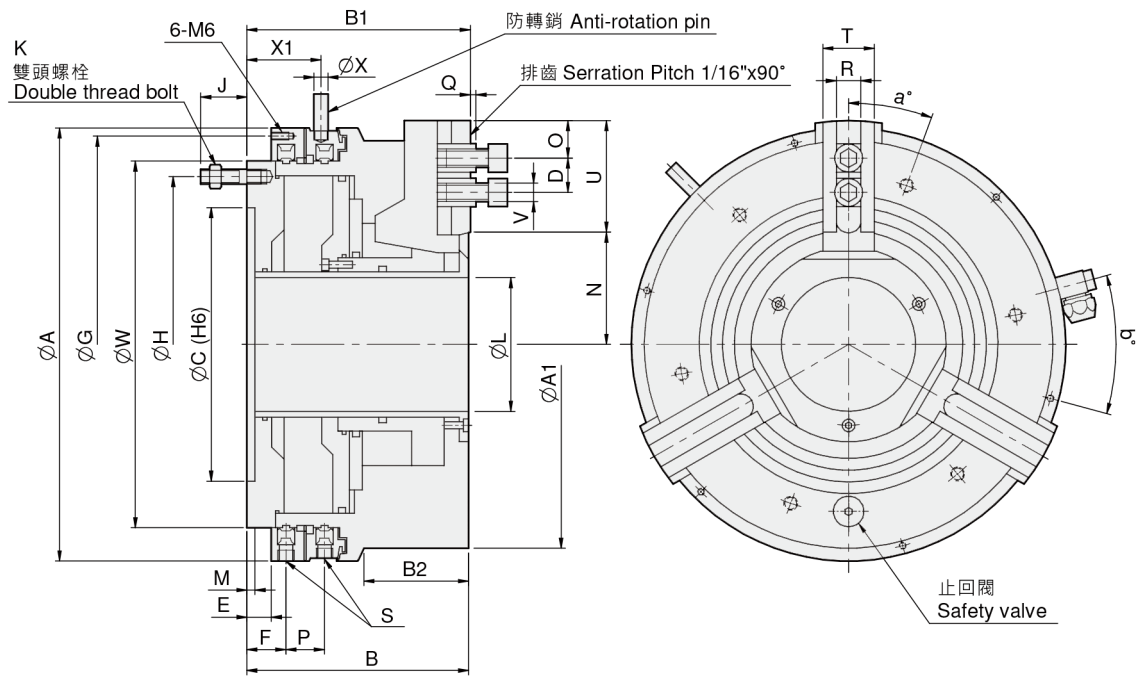
產品示意圖

# SB-ES

## 氣壓式動力夾頭

Pneumatic power chuck

1. 普遍用於車床及轉盤上
2. 適用外徑夾持之氣壓夾頭其內含氣壓缸結構
3. 具快速及夾持兩段式爪行程

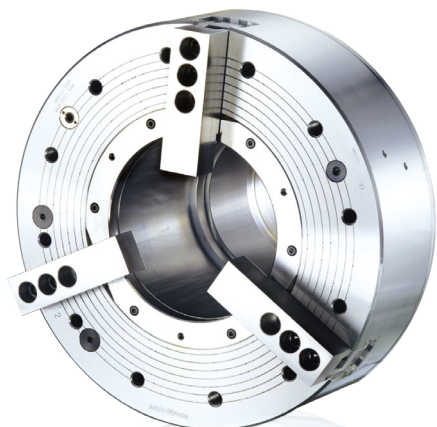


單位 : mm

型式規格	通孔直徑 (mm)	總爪行程 (mm)	快速爪行程 (mm)	夾持爪行程 (mm)	活塞面積 (cm <sup>2</sup> )	使用壓力 Min.-Max.(bar)	夾持力* (kN)	最高轉速 (r.p.m.)	重量 (kg)	慣性矩 I (kg · m <sup>2</sup> )	空氣消耗量* (L)	適合硬爪	適合生爪	外徑夾持範圍 (mm)
350-115	115	15	10	5	486	2-10	88	2200	104	1.82	13.5	SB350	SB350	Ø30-Ø360

\*當使用壓力6bar時

型式尺寸	A	A1	B	B1	B2	C	D max./min.	E	F	G	H	J	K	L	M	N max./min.	O min.	P	Q	R	S	T	U	V	W	X	X1	a°	b°
350-115	372	360	190	191.5	92	235	64/28	21	33.5	358	290.5	39.5	6-M12	115	6.5	100/85	12	33	3	21	G1/4"	44	92	M16	315	12	61	20	15



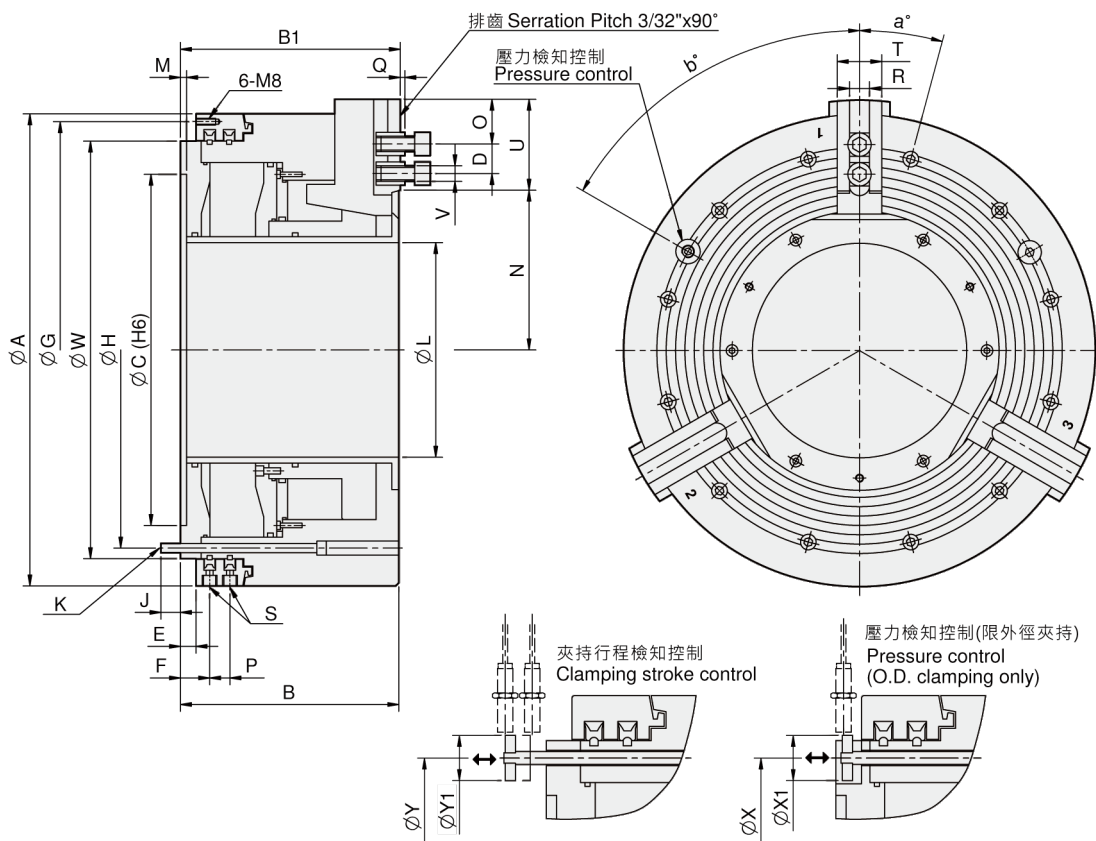
# PB-ES

## 氣壓式動力夾頭

Pneumatic power chuck

1. 適用外徑夾持之氣壓夾頭其內含氣壓缸結構。
2. 具快速及夾持兩段式爪行程。
3. 具夾持時內部壓力檢知。
4. 具夾持行程檢知。

產品示意圖



單位: mm

型式規格	通孔直徑 (mm)	總爪行程 (mm)	快速爪行程 (mm)	夾持爪行程 (mm)	活積面積 (cm <sup>2</sup> )	使用壓力 (Min.-Max./bar)	夾持力* (kN)	最高轉速 (r.p.m.)	重量 (kg)	慣性矩 I (kg · m <sup>2</sup> )	空氣消耗量* (L)	適合硬爪	適合生爪	外徑夾持範圍 (mm)
600-275	275	25.4	16.9	8.5	954	2-10	180	1100	360	20.6	39.5	PB600	PB600	Ø135-Ø275
850-375	375	25.4	13.4	12	1342	2-10	250	750	980	110	68	PB850	PB850	Ø115-Ø375

\*當使用壓力6bar時

型式尺寸	A	B	B1	C	D	E	F	G	H	J	K	L	M	N	O	P	Q	R	S	T	U	V	W	X	X1	Y	Y1	a°	b°
600-275	605	280	282	450	79/38	20	37	585	508	25	12-M12	275	8	204.6/179.2	14	26	3	25.5	G1/2	57	116.5	M20	535	508	35	508	35	15	60
850-375	850	352	354	700	140/47	25	44.5	830	745	30	12-M16	375	8	268/242.6	16	33	4	30	G1/2	75	182	M24	775	745	35	745	35	15	60